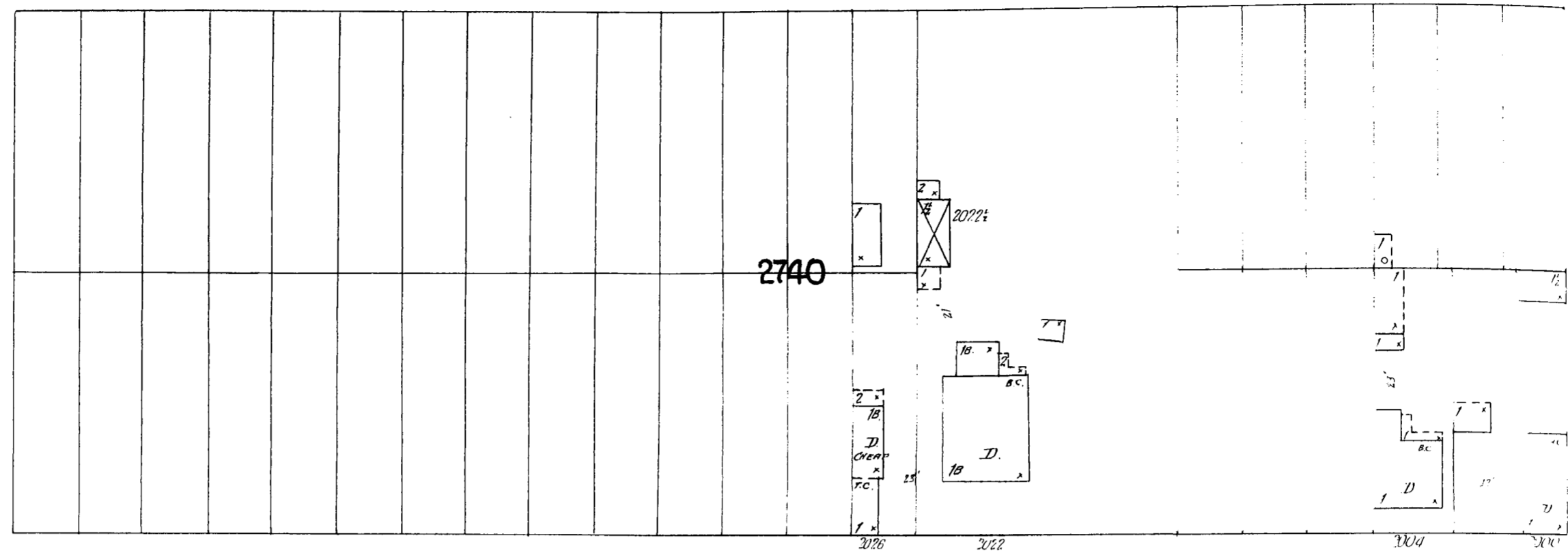
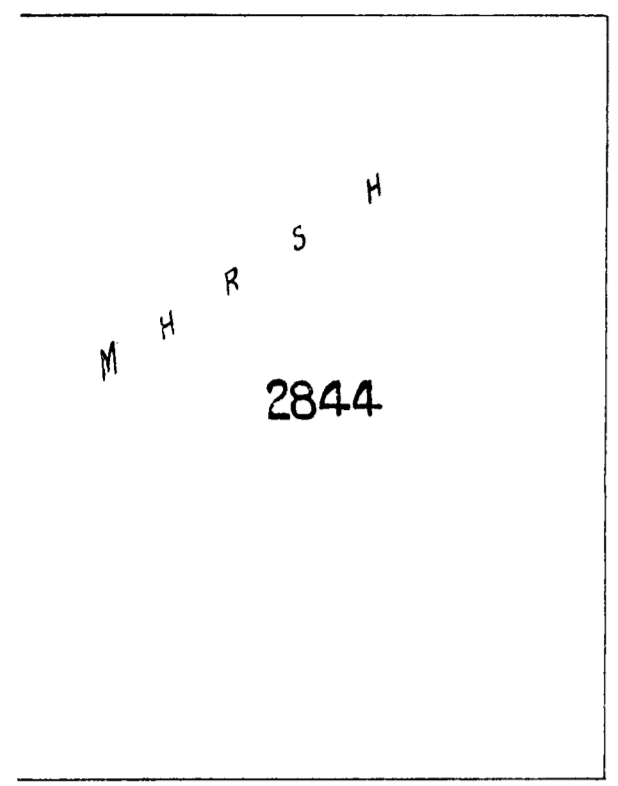


80'

LAND

14TH AV. S.

80'

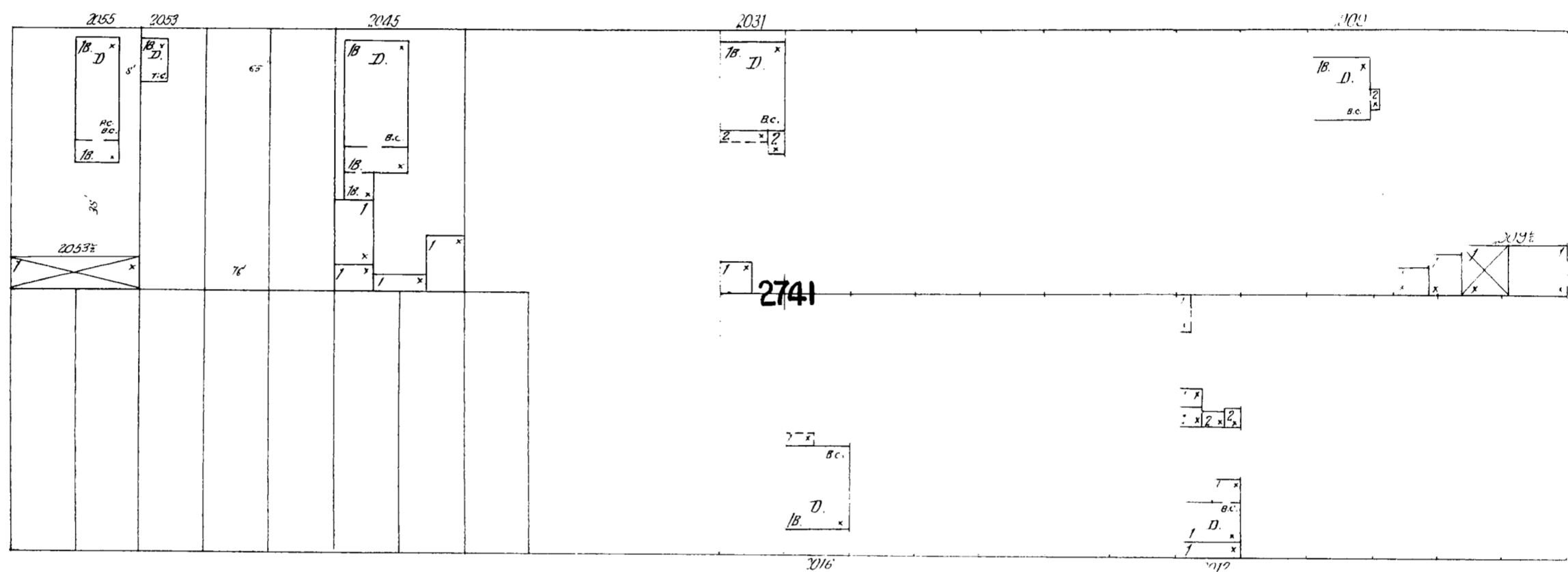
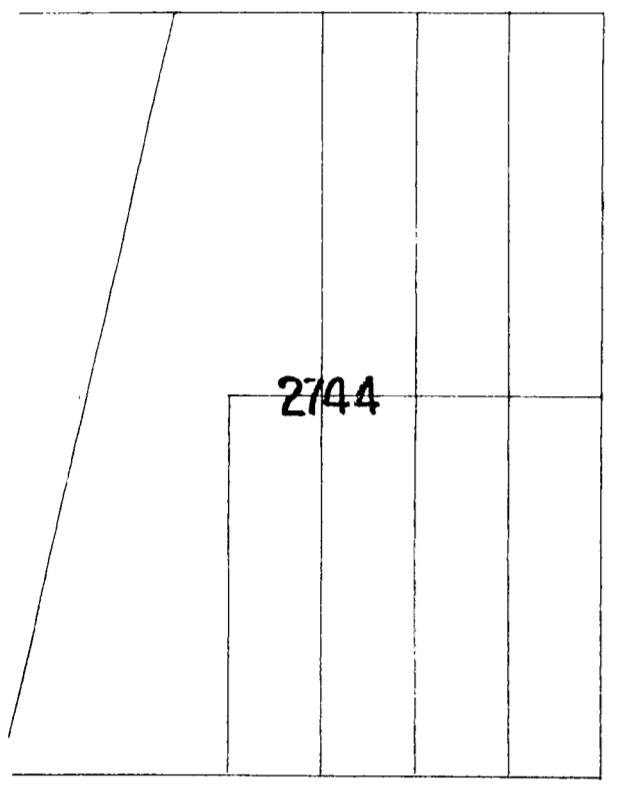


2748

8" W. PIPE
80'
12" W. PIPE

1

15TH AV. S.

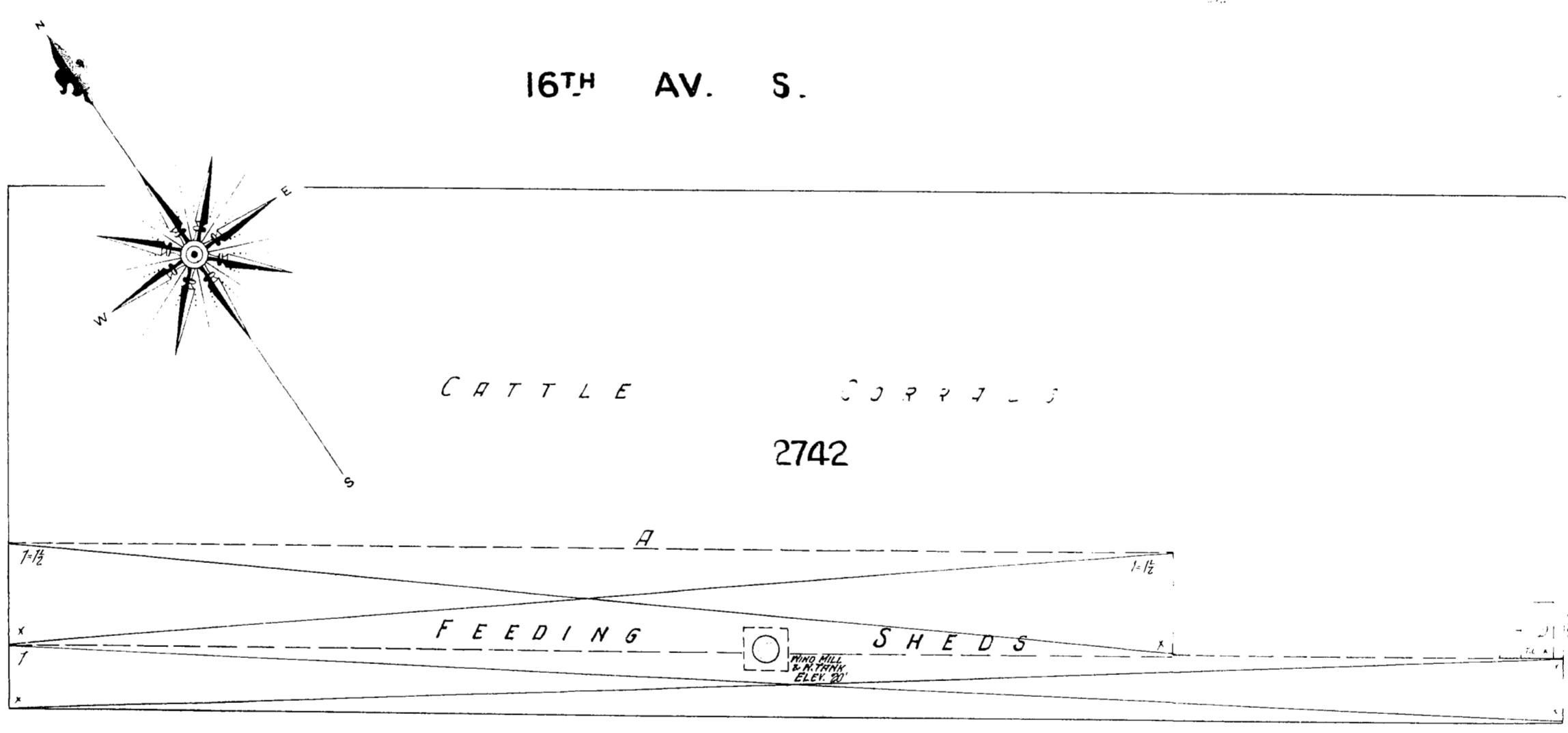
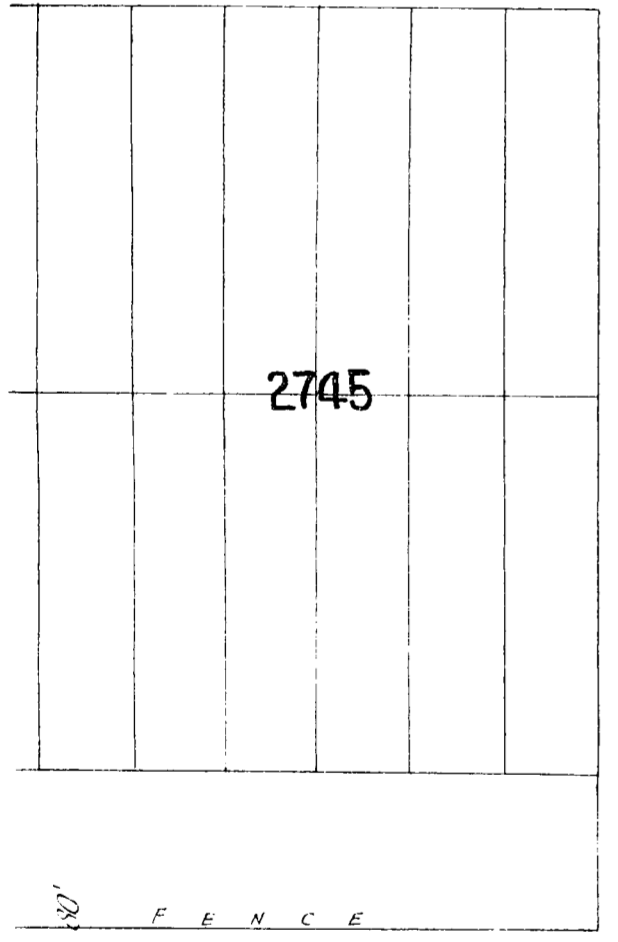


2749

0

ST. S.

16TH AV. S.

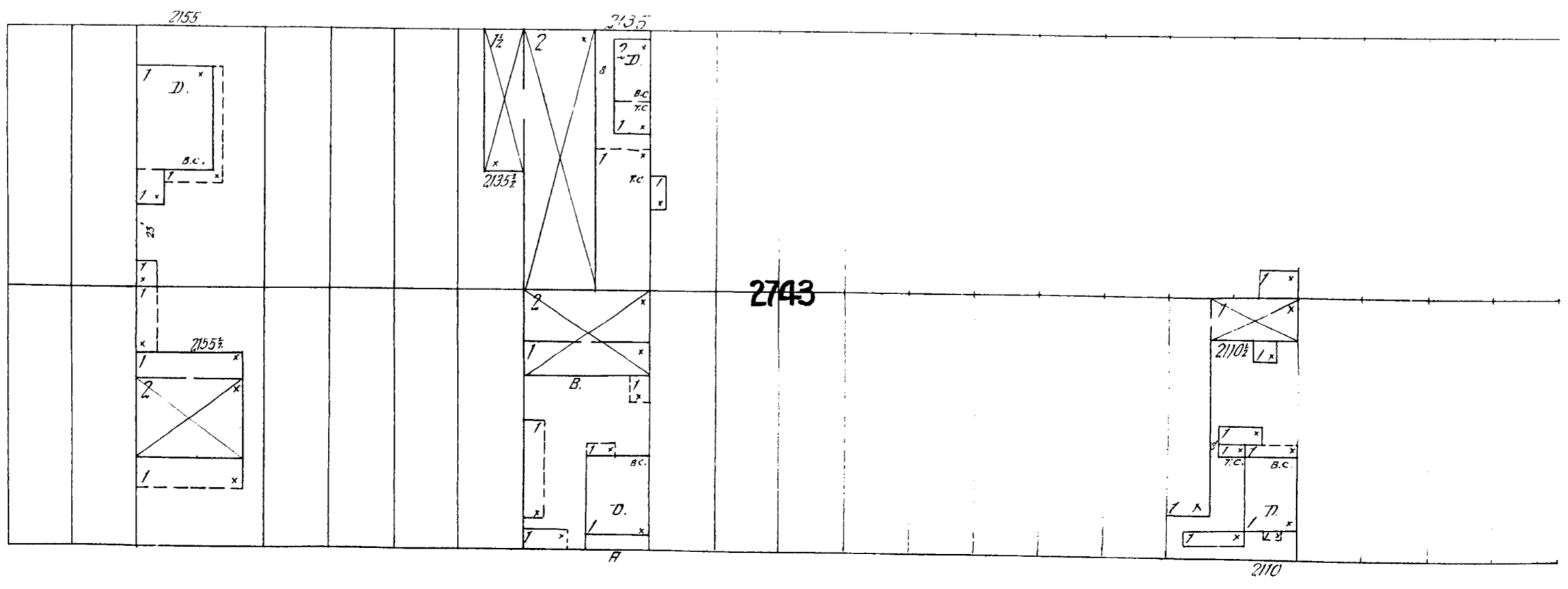
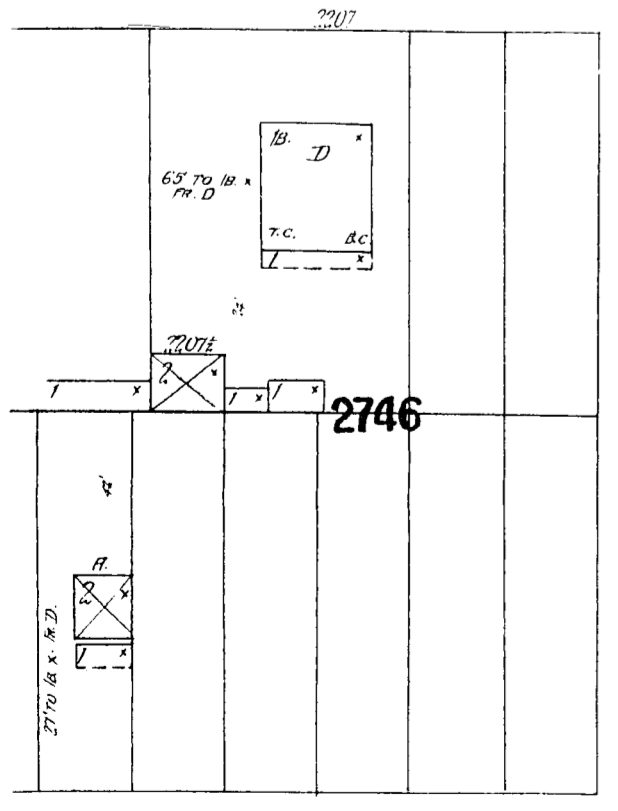


2750

80' FENCE

2

17TH AV. S.



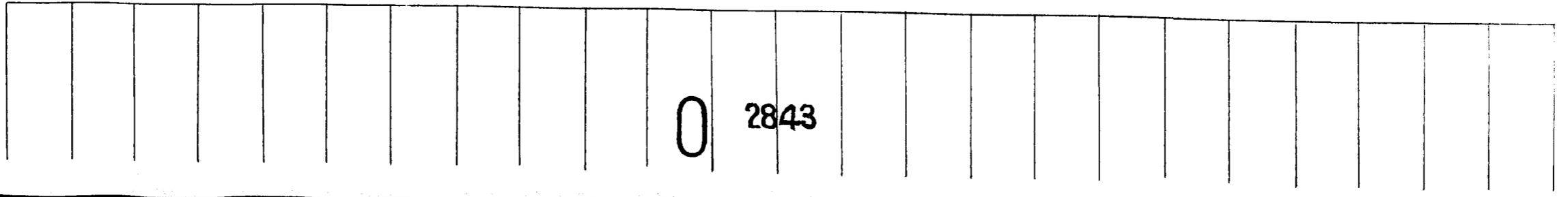
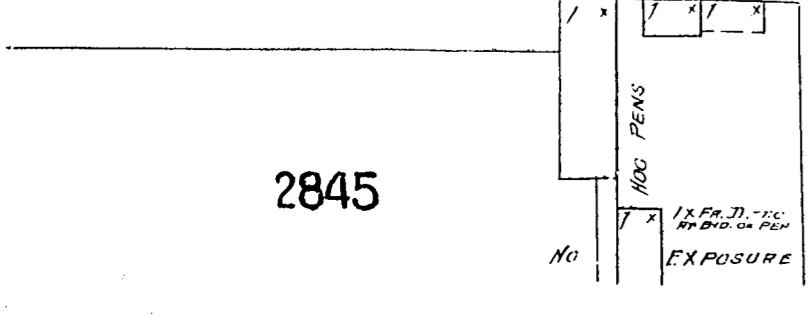
2751

80'

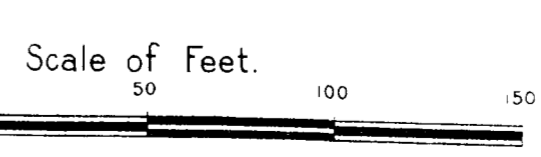
40'

18TH AV. S.

80'



0 2843



599